

## NOTICE TECHNIQUE

*Echafaudage Multidirectionnel  
Multi-Reto-Multi System*



SYSTÈMES D'ÉTAIEMENT  
DE SÉCURITÉ ET  
D'ÉCHAFAUDAGES

*Edition 2015*

LA FORCE DE L'EXPÉRIENCE

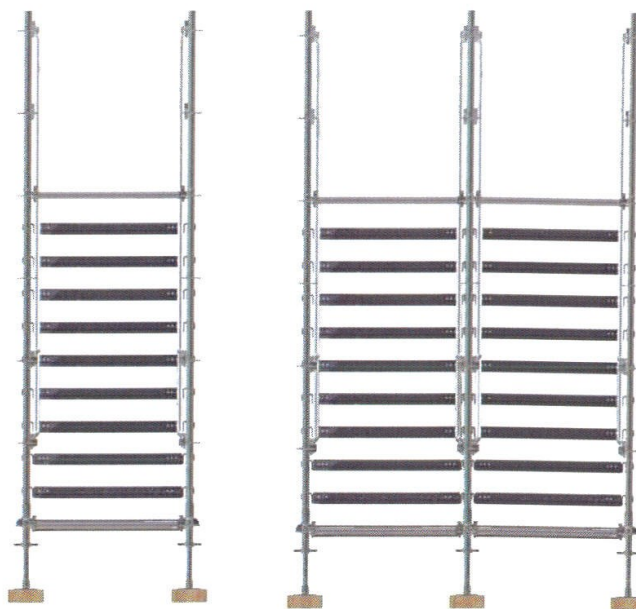
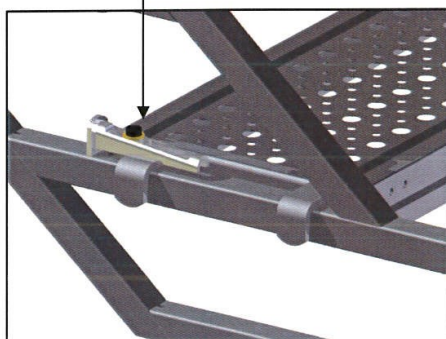
Service Location : 05 56 06 06 07



Tour escalier de chantier avec limon

Spécificités des limons

Blocage des plateaux en translation et au soulèvement avec un système de serrage par clavette



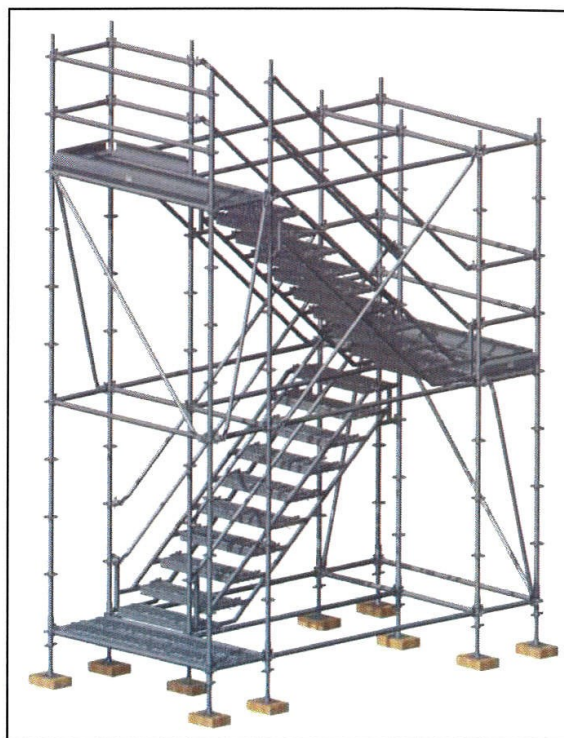
De 0.70 à 3.00m

Possibilité de doubler les accès

Tour escalier

Exemples d'utilisations

Façade d'échafaudage

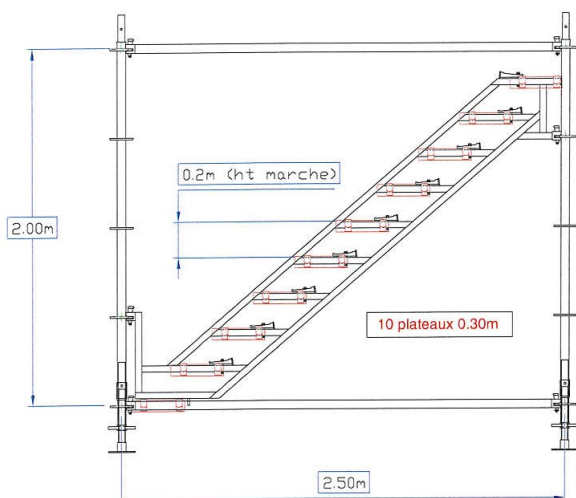


Service Location : 05 56 06 06 07



### Cotes utiles

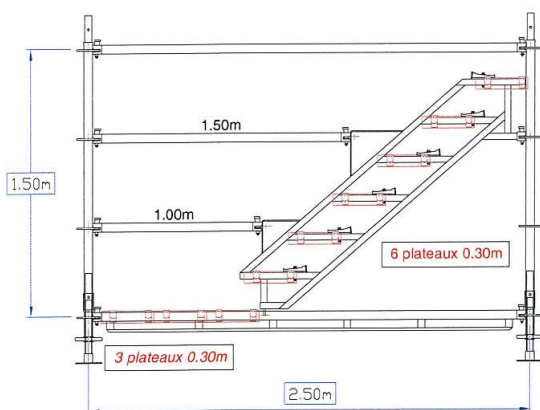
**Limon hauteur 2m sur maille de 2.50m**



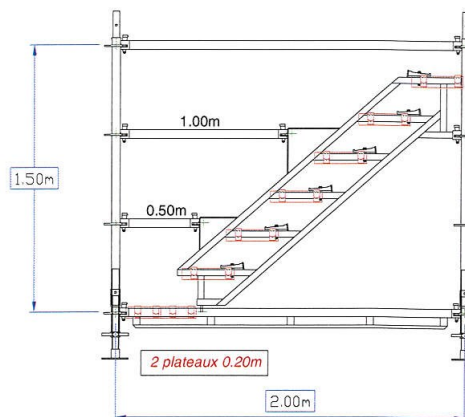
**Nota :**

*Utilisation des diagonales verticales de 2.50 x 2.00m comme main-courante pour les limons hauteur 2m*

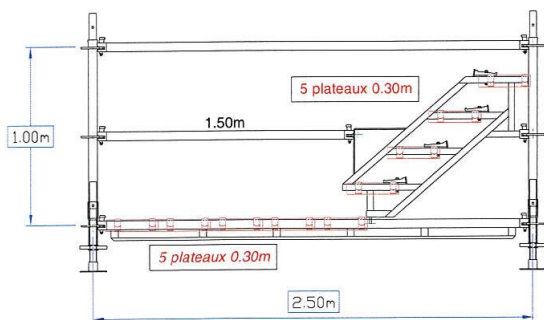
**Limon hauteur 1m50 sur maille de 2.50m**



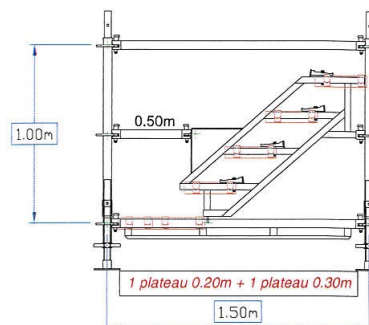
**Limon hauteur 1m50 sur maille de 2.00m**



**Limon hauteur 1m sur maille de 2.50m**



**Limon hauteur 1m sur maille de 1.50m**



Service Location : 05 56 06 06 07



Service Location : 05 56 06 06 07